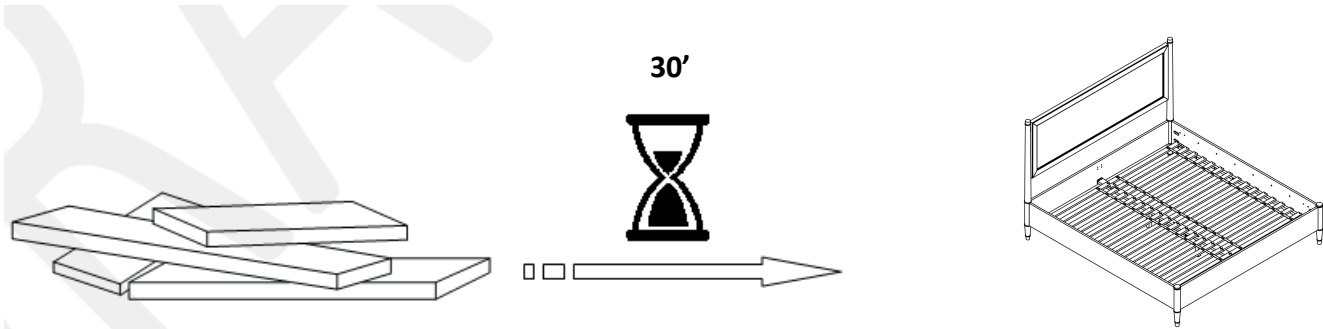


LACOURTE



⚠ ENGLISH

- Do not dispose of any packaging or contents of the shipping carton until assembly is completed to avoid accidentally discarding small parts or hardware.

⚠ FRANÇAIS

- Ne jetez rien des produits d'emballage et du contenu de la boîte jusqu'à ce que l'assemblage soit terminé, afin d'éviter de jeter par mégarde de petites pièces ou des morceaux.

⚠ ESPAÑOL

- Para evitar desechar accidentalmente las partes pequeñas o las piezas de ferretería, no tirar el embalaje o contenido de la caja hasta que el ensamblaje esté completo.

Care Instructions:

- Dust often using a clean, soft, dry and lint-free cloth.
- When blot spills, wipe with a clean, damp cloth immediately.
- We do not recommend the use of chemical cleansers, abrasives or furniture polish on our lacquered finish.
- Hardware may loosen over time. Periodically check to make sure all connections are tight. Re-tighten if necessary.

Instructions d'entretien :

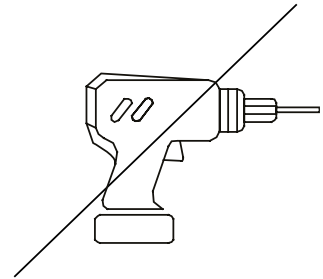
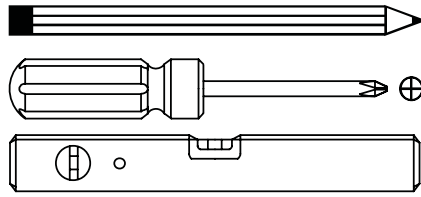
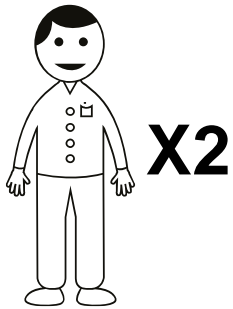
- Épousseter régulièrement avec un chiffon propre, doux et non pelucheux.
- Éponger immédiatement les liquides renversés et essuyer à l'aide d'un chiffon propre et humide.
- L'utilisation de produits nettoyants chimiques, d'abrasifs ou d'encaustiques sur nos finitions laquées n'est pas recommandée.
- Le matériel de fixation peut se desserrer avec le temps. Vérifiez régulièrement afin de vous assurer que tous les raccords sont bien serrés. Resserrez-les au besoin.

Instrucciones de cuidado:

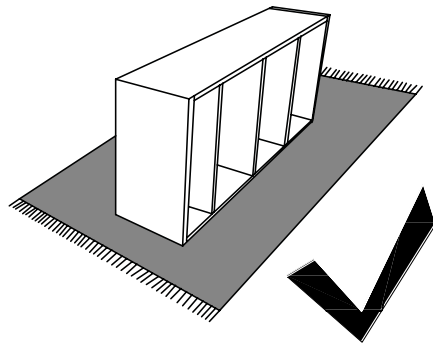
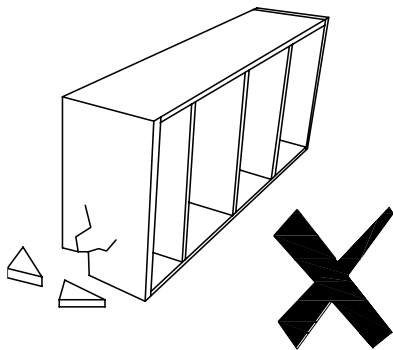
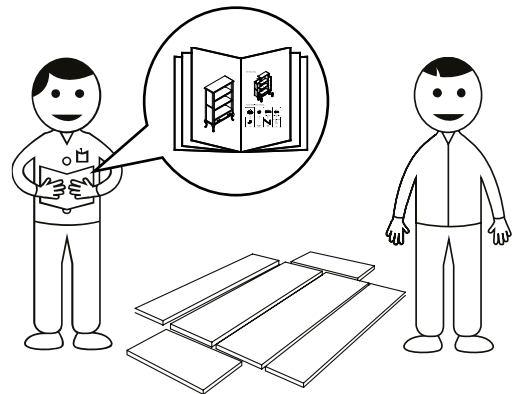
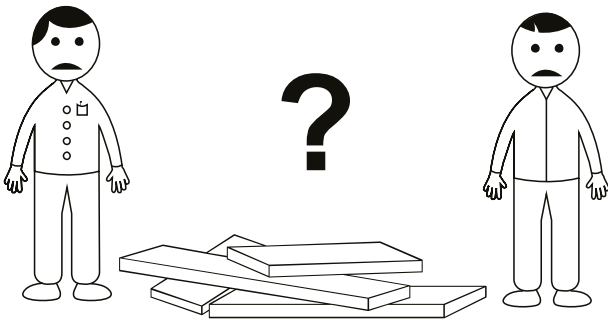
- Limpiar el polvo con un trapo limpio, suave, seco y libre de pelusas.
- Secar los derrames de inmediato y limpiar con un trapo limpio y húmedo.
- Recomendamos no usar limpiadores químicos, abrasivos o lustramuebles sobre el acabado barnizado.
- Las piezas de ferretería pueden aflojarse con el tiempo. Controlar periódicamente que estén bien ajustadas. Si es necesario, volver a ajustarlas.

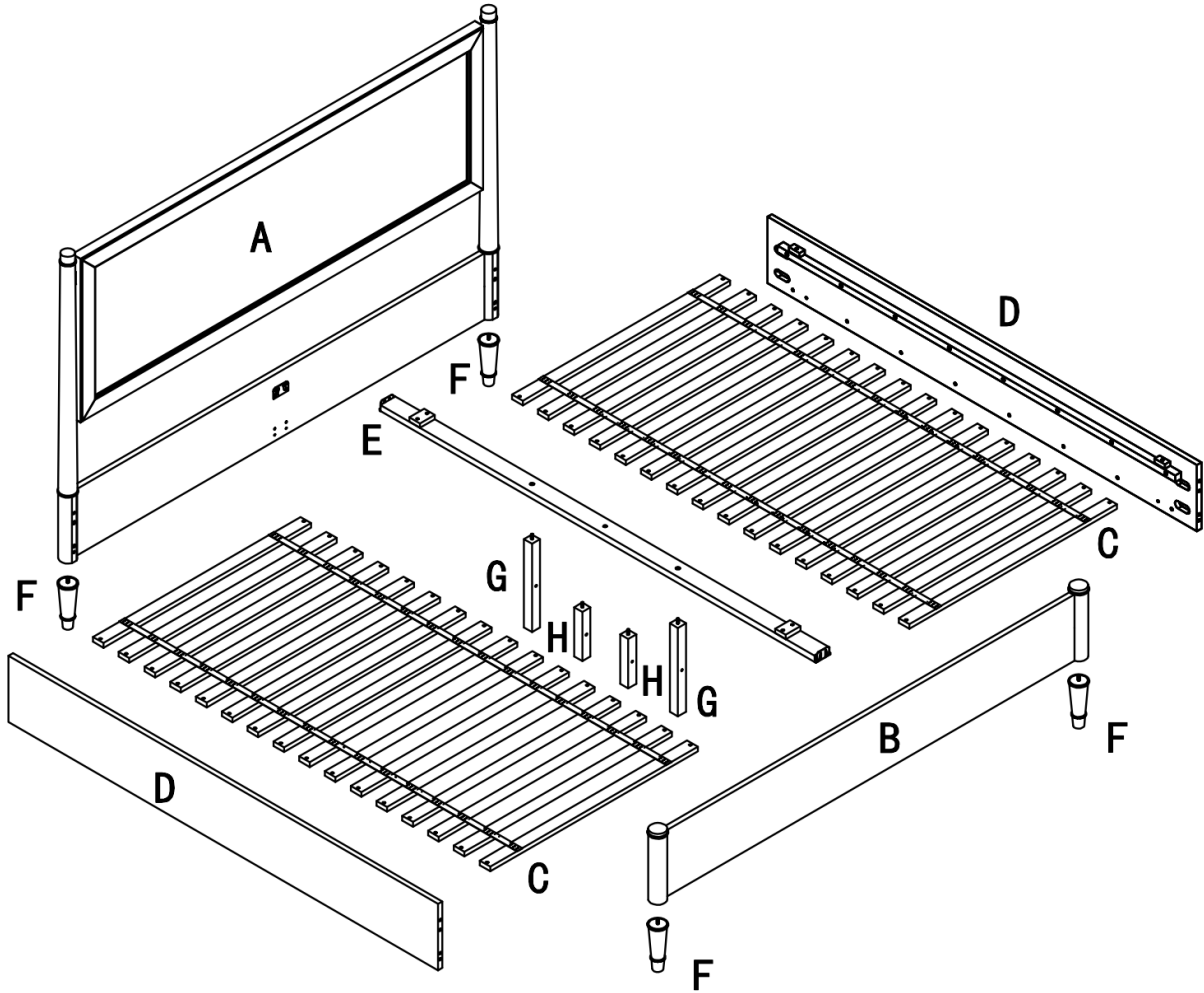
26-Sep-2022

3/14



NOT INCLUDED / NON INCLUS / NO INCLUIDAS





$\phi 1/4" \times \phi 19 \times 2$
1x



$\phi 1/4" \times \phi 11 \times 1.2$
1x



$\phi 5/16" \times \phi 13 \times 1.8$
8x



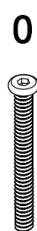
$28 \times 14 \times 8$
8x



#8 $\times 1"$
64x



$\phi 5/16" \times 2-1/2"$
8x



$\phi 1/4" \times 4"$
1x



M4 $\times 110 \times 30$
1x

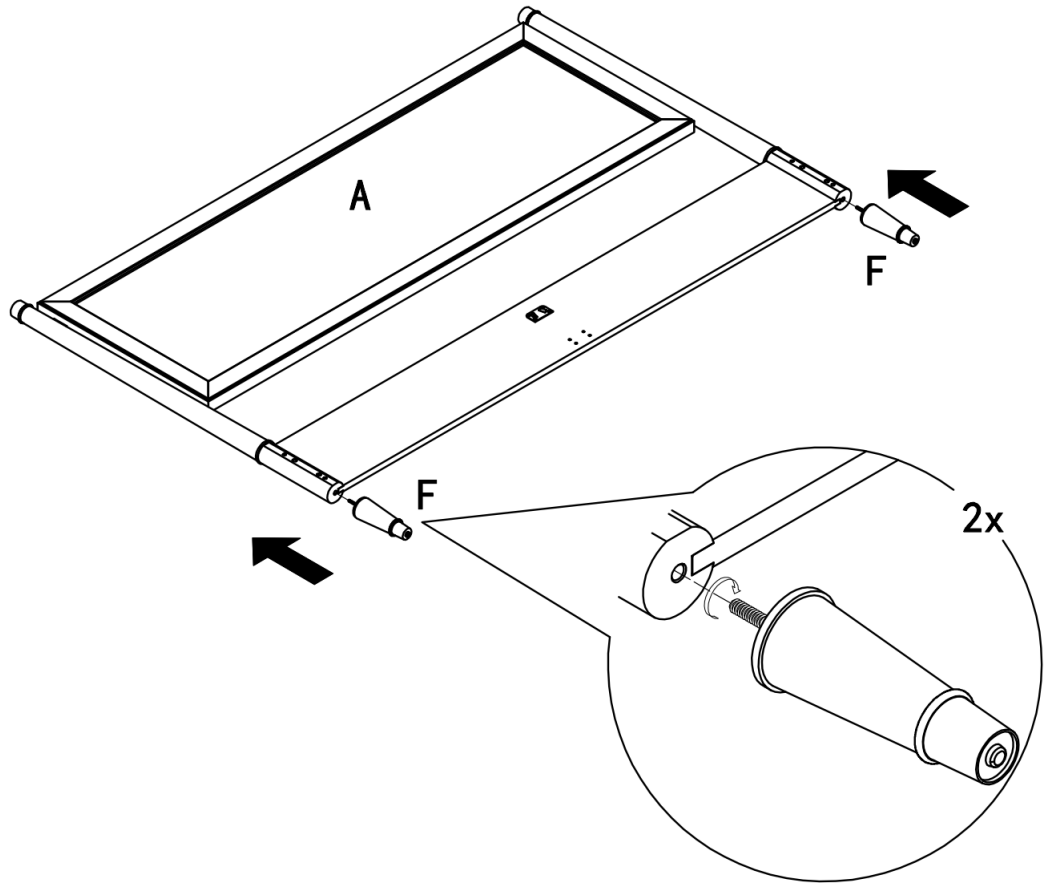
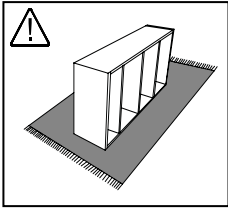


M5 $\times 114 \times 31$
1x

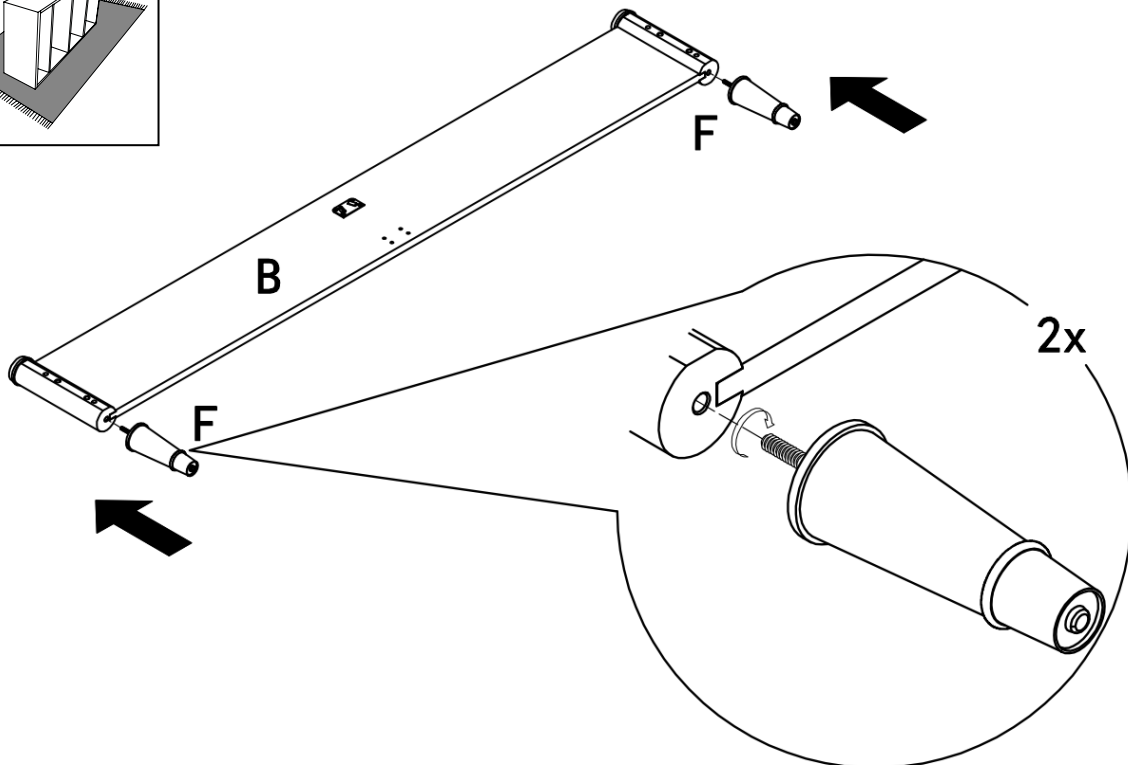
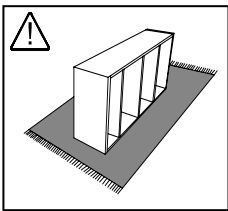
26-Sep-2022

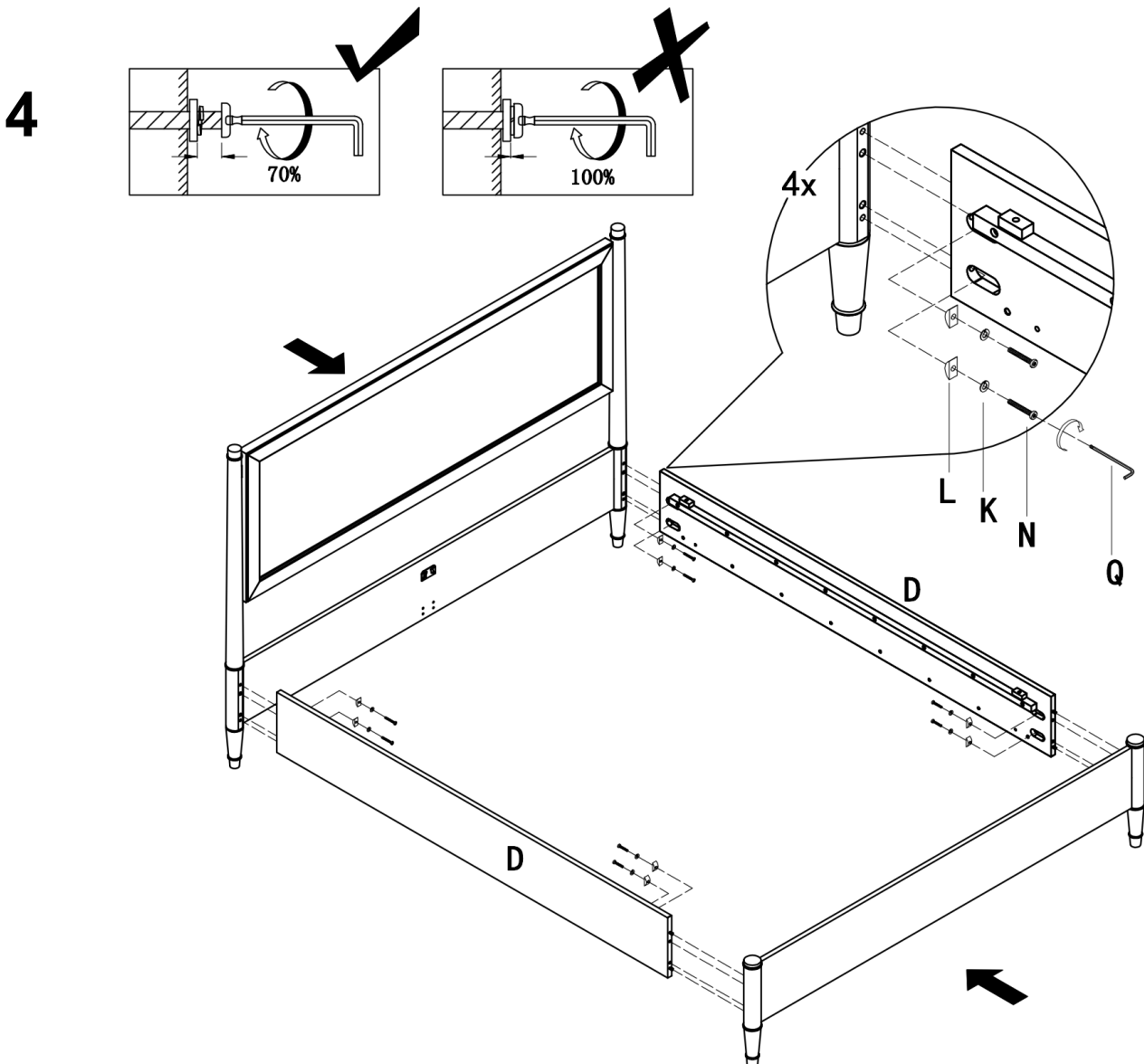
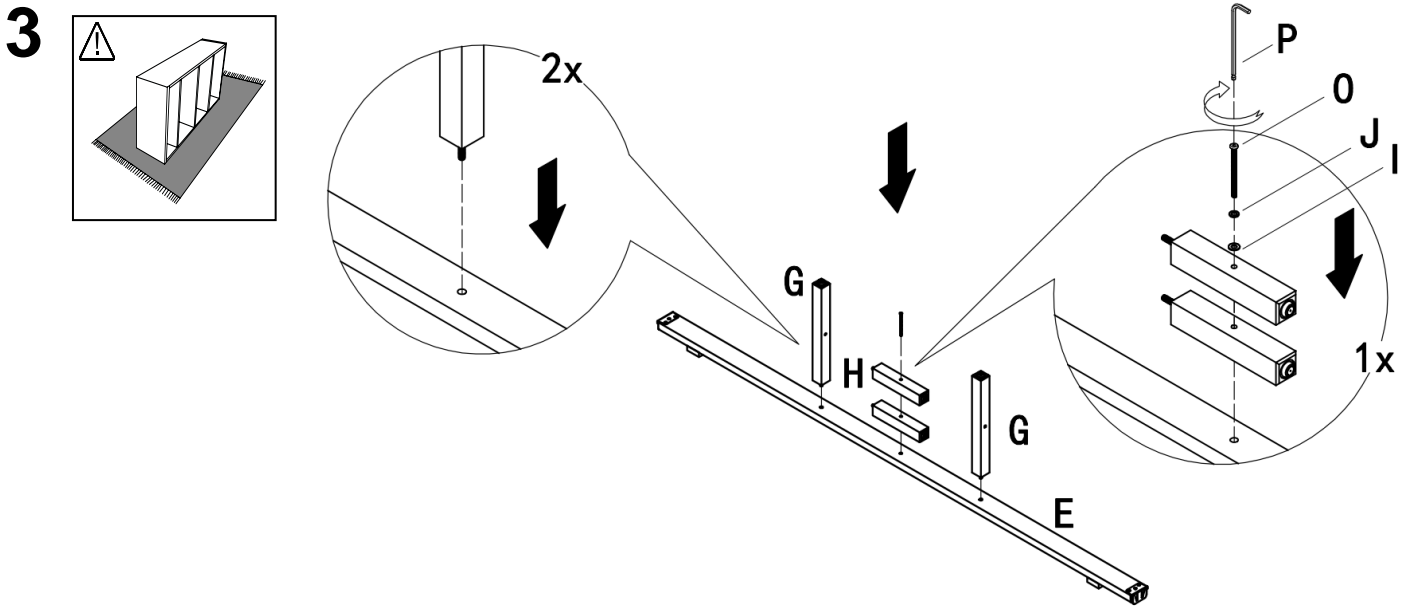
5/14

1 Option 1

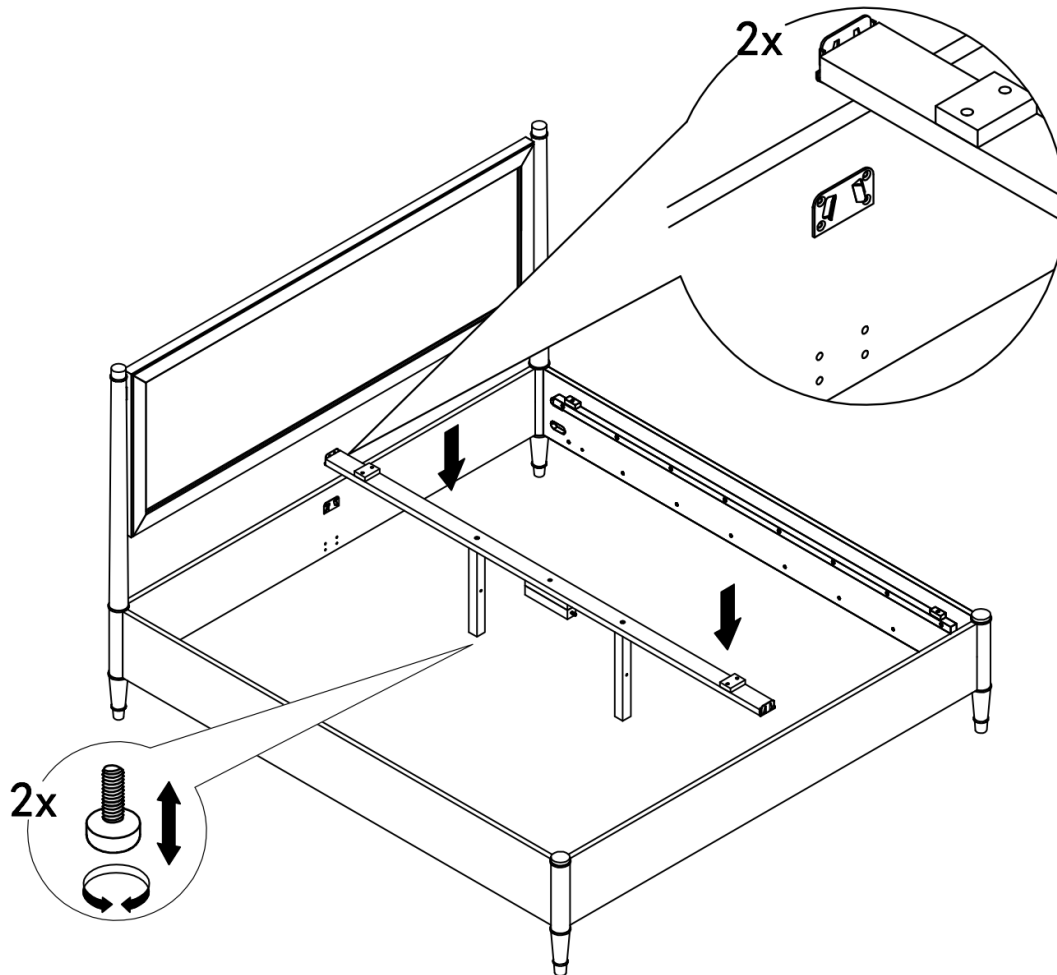


2

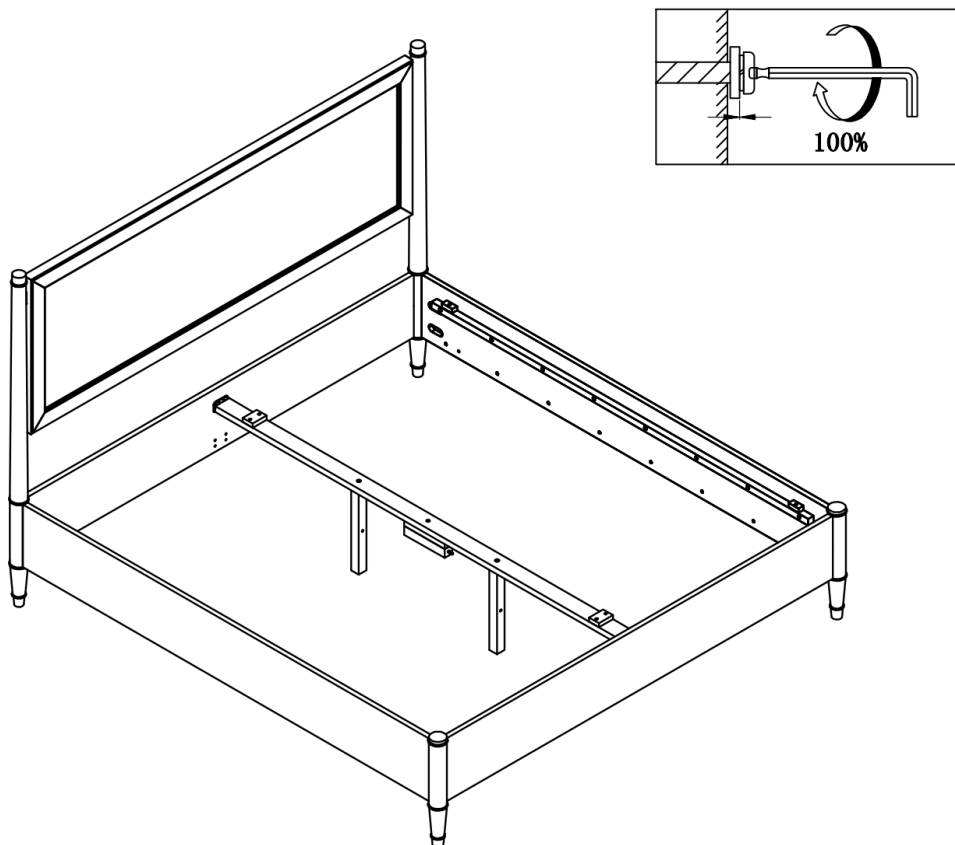




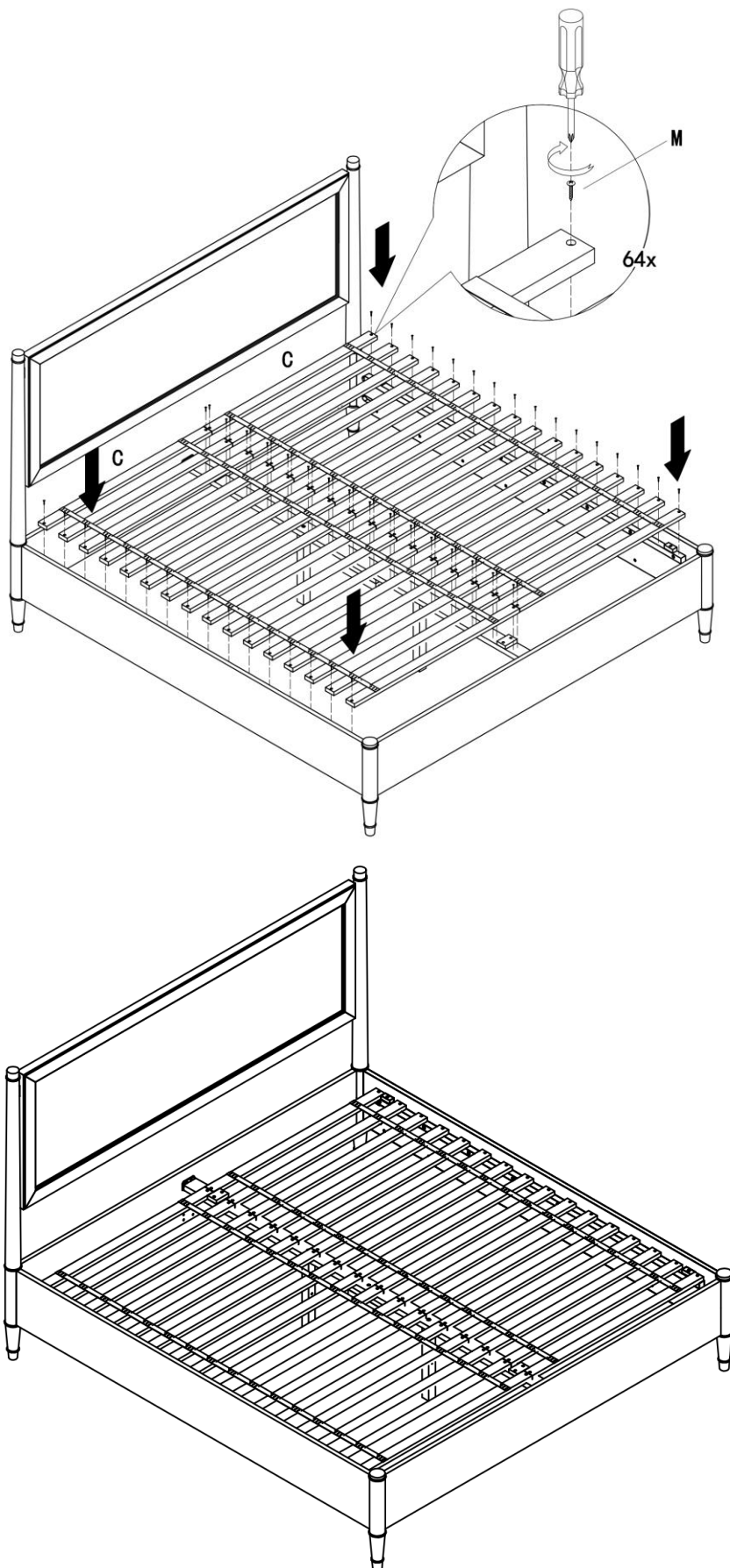
5



6



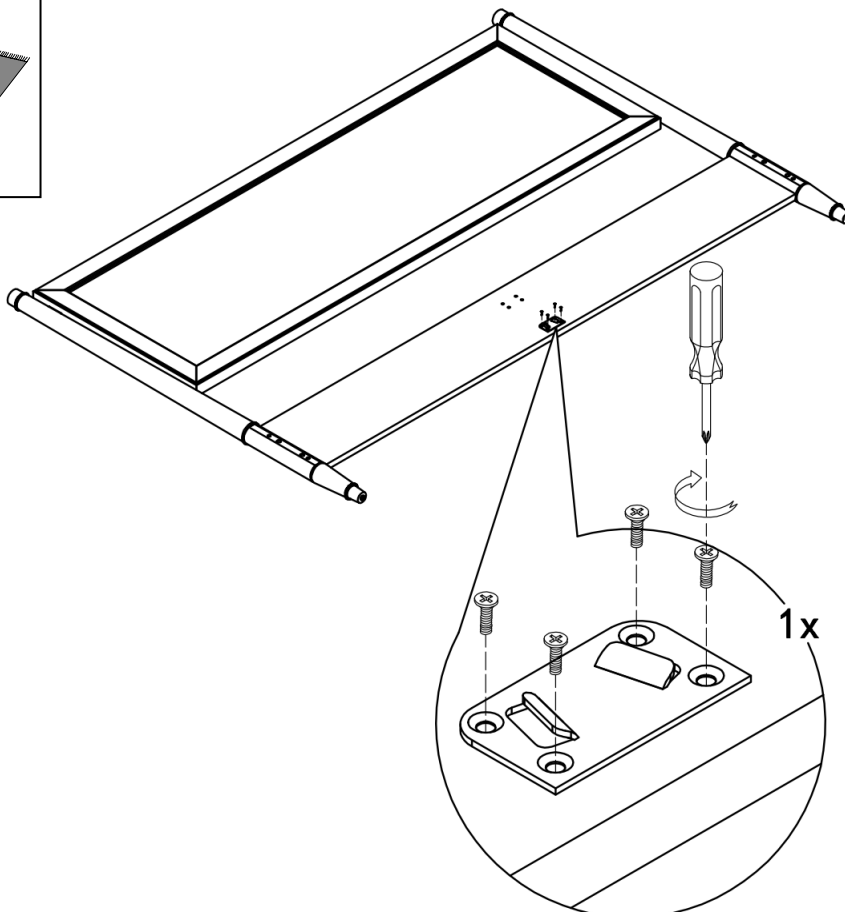
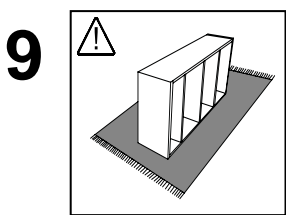
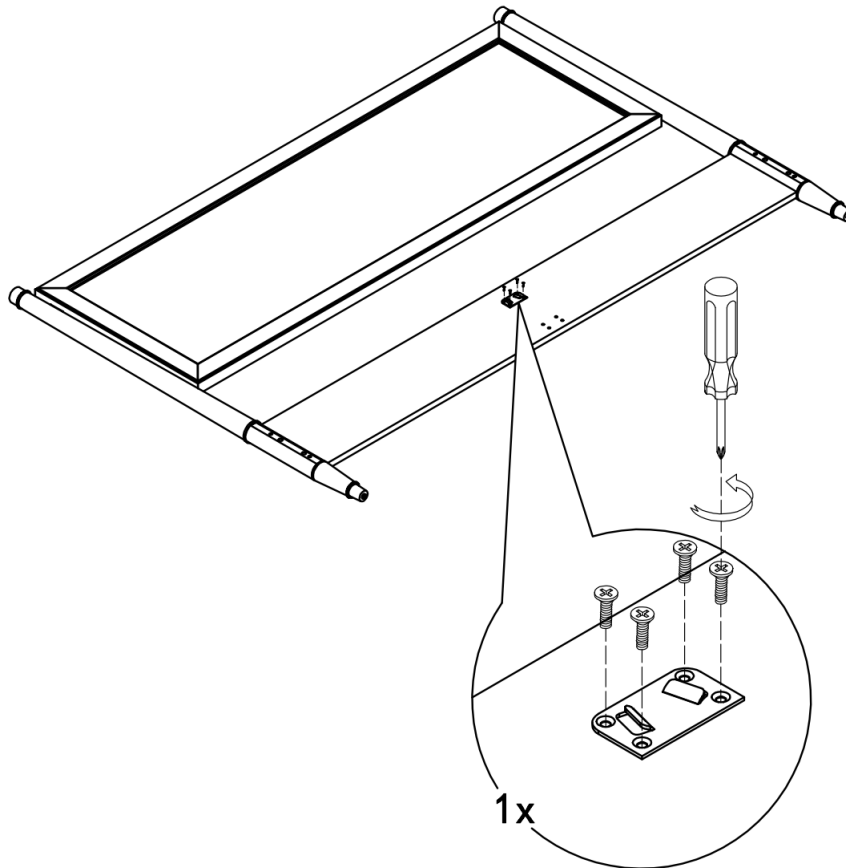
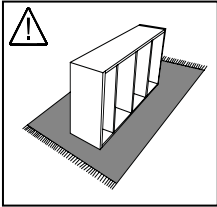
7



26-Sep-2022

9/14

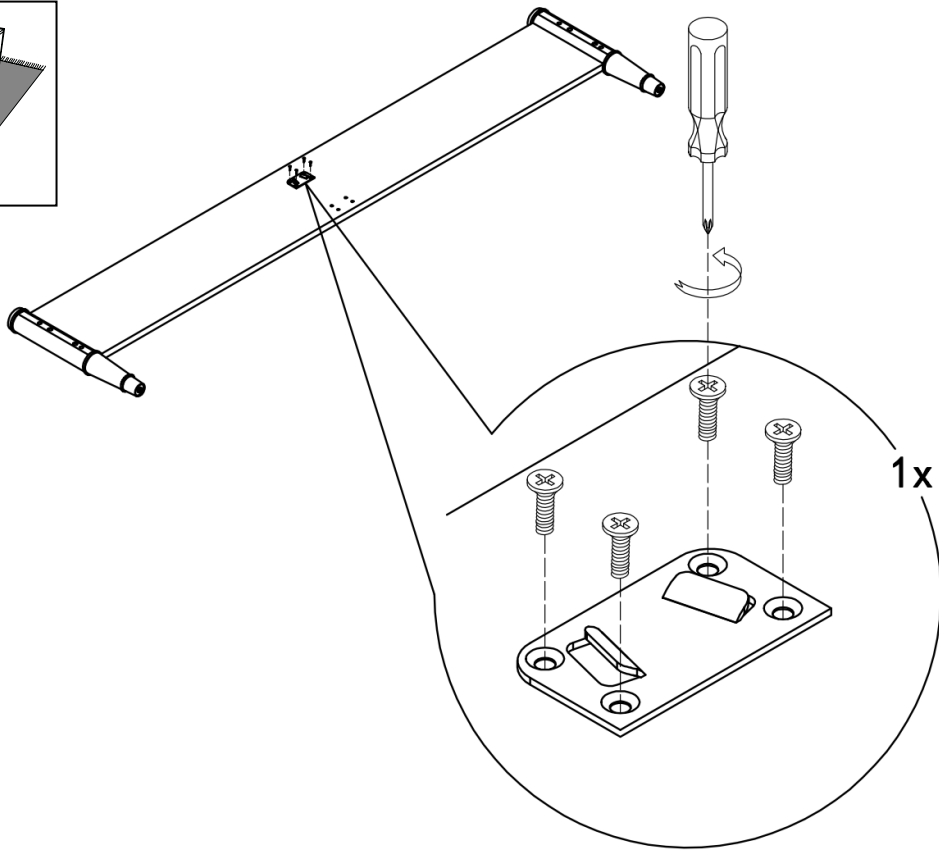
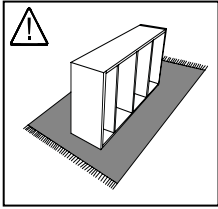
8 Option 2



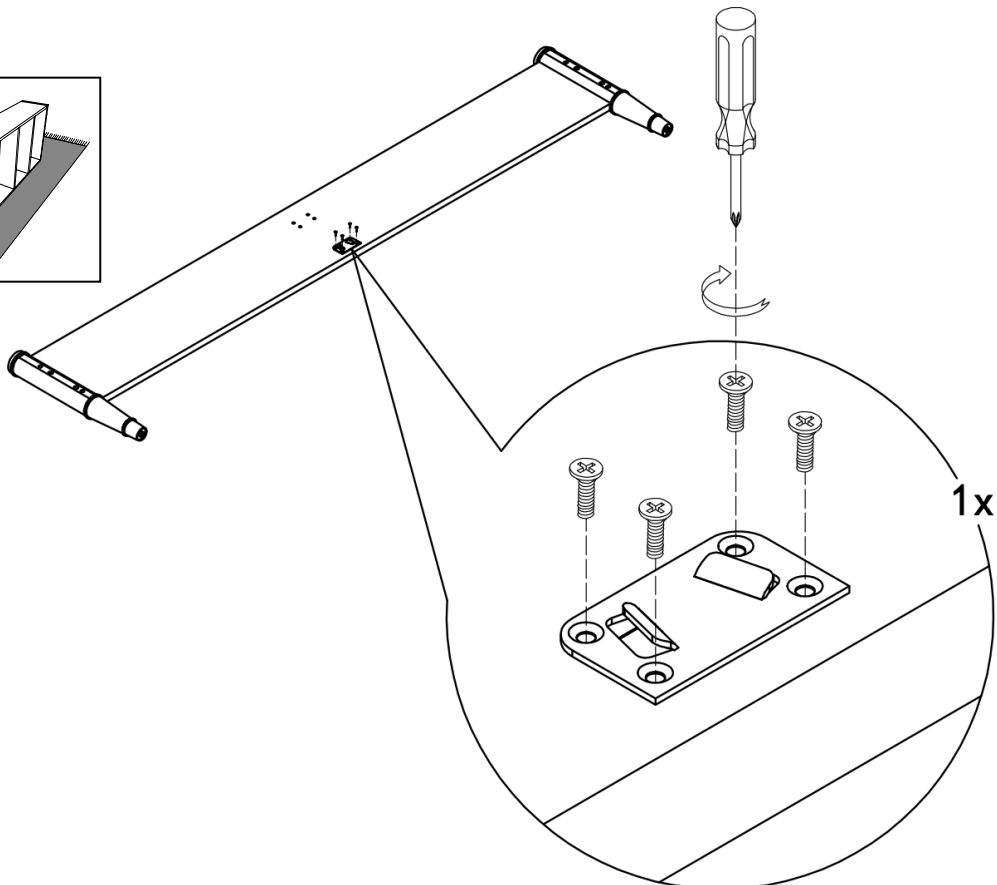
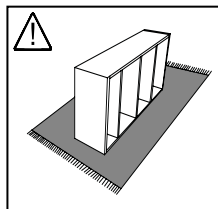
26-Sep-2022

10/14

10



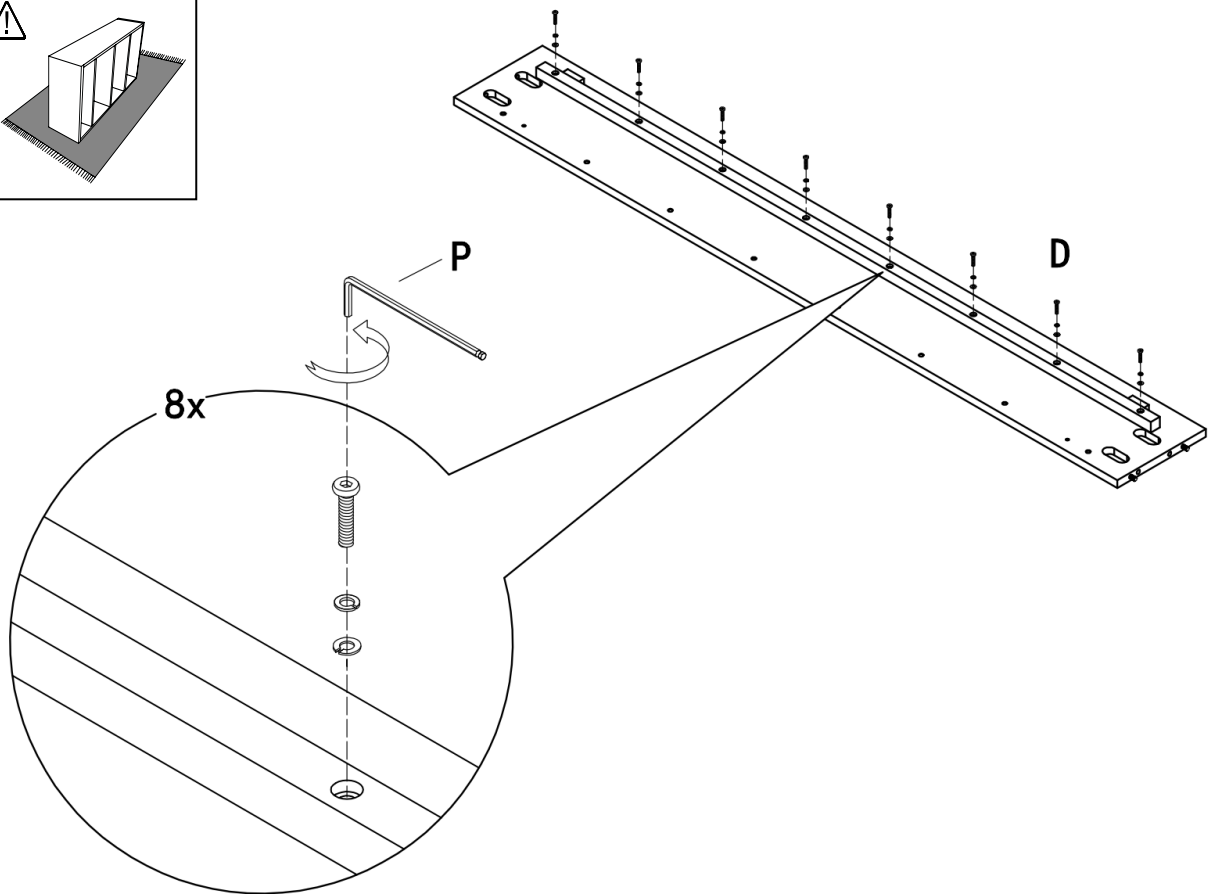
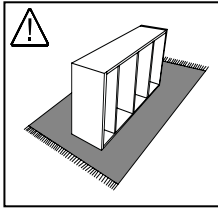
11



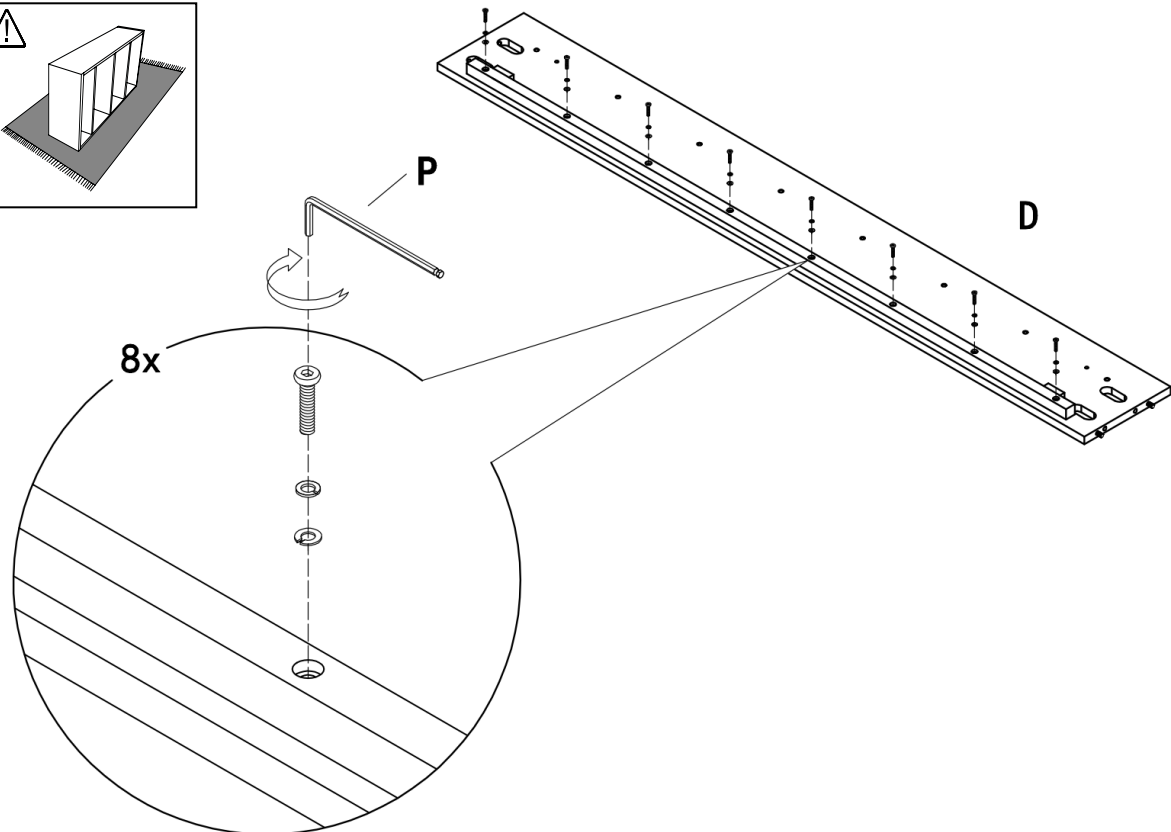
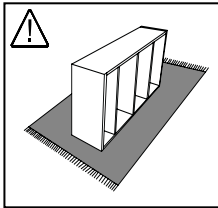
26-Sep-2022

11/14

12

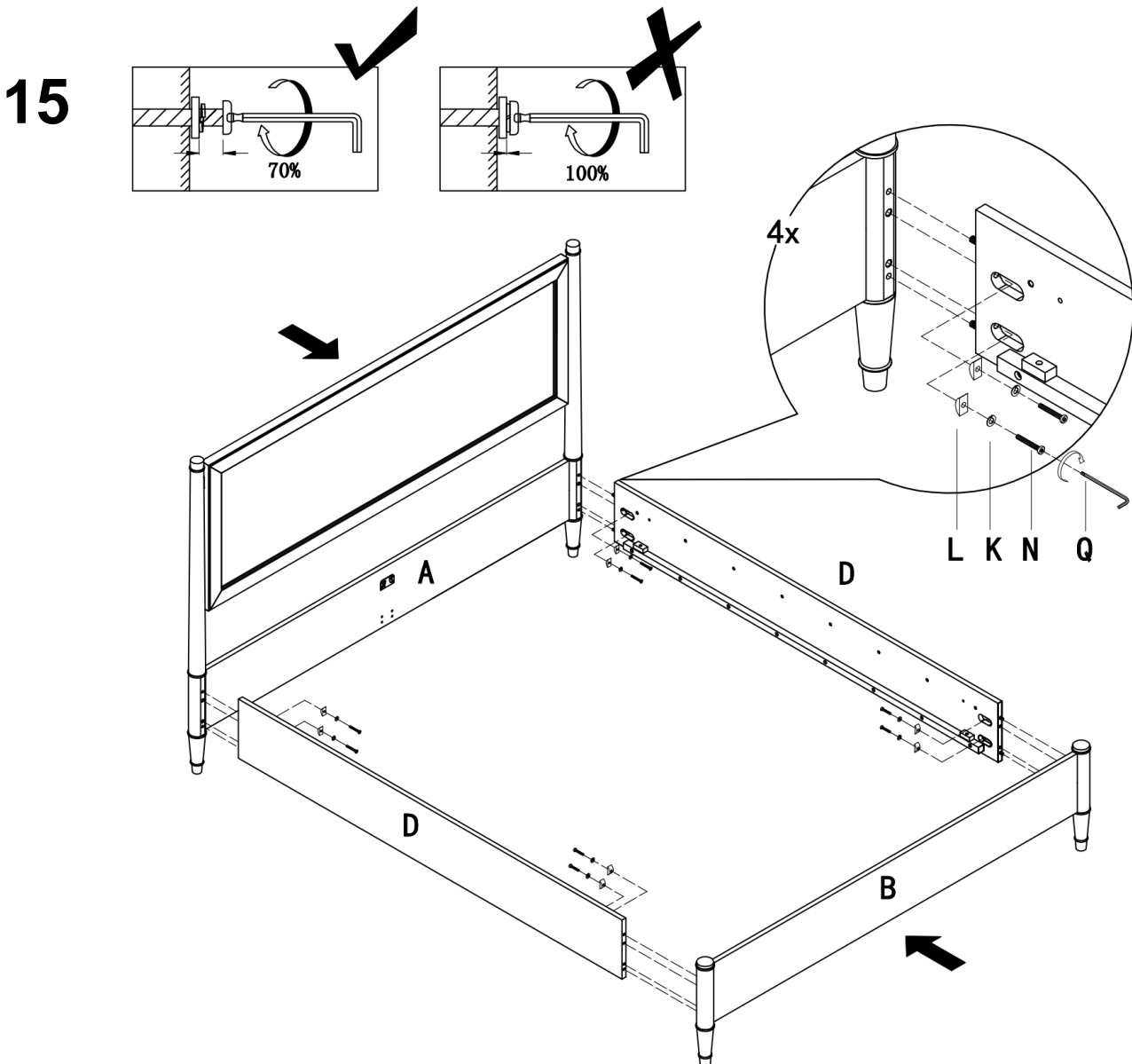
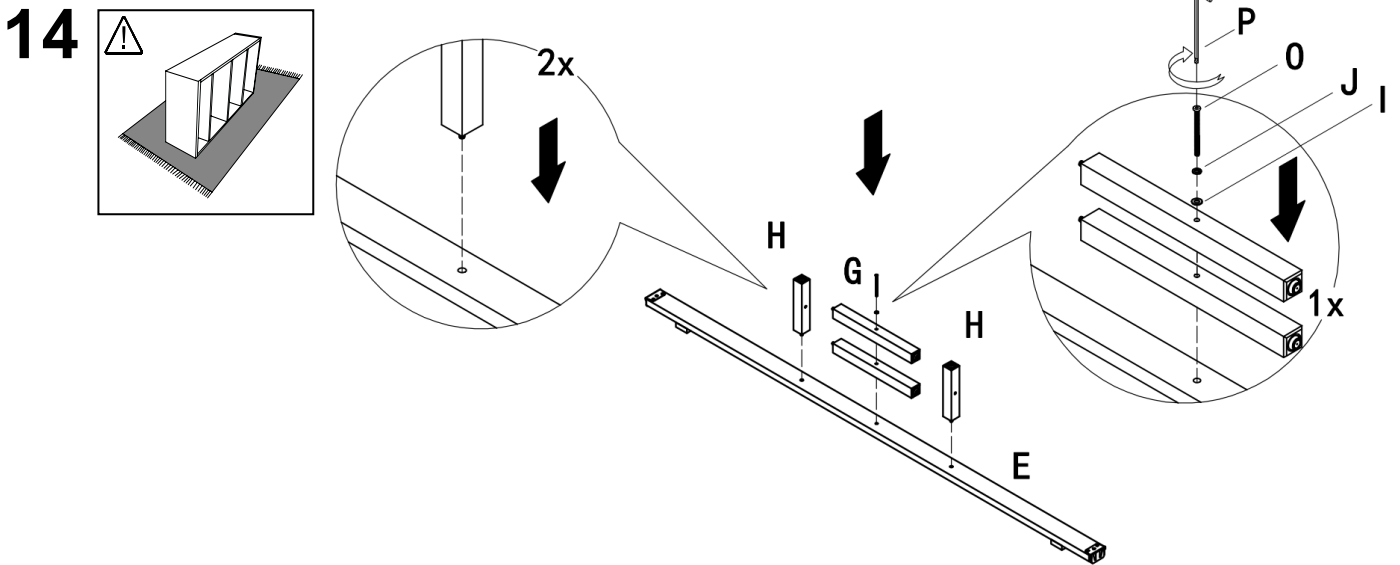


13

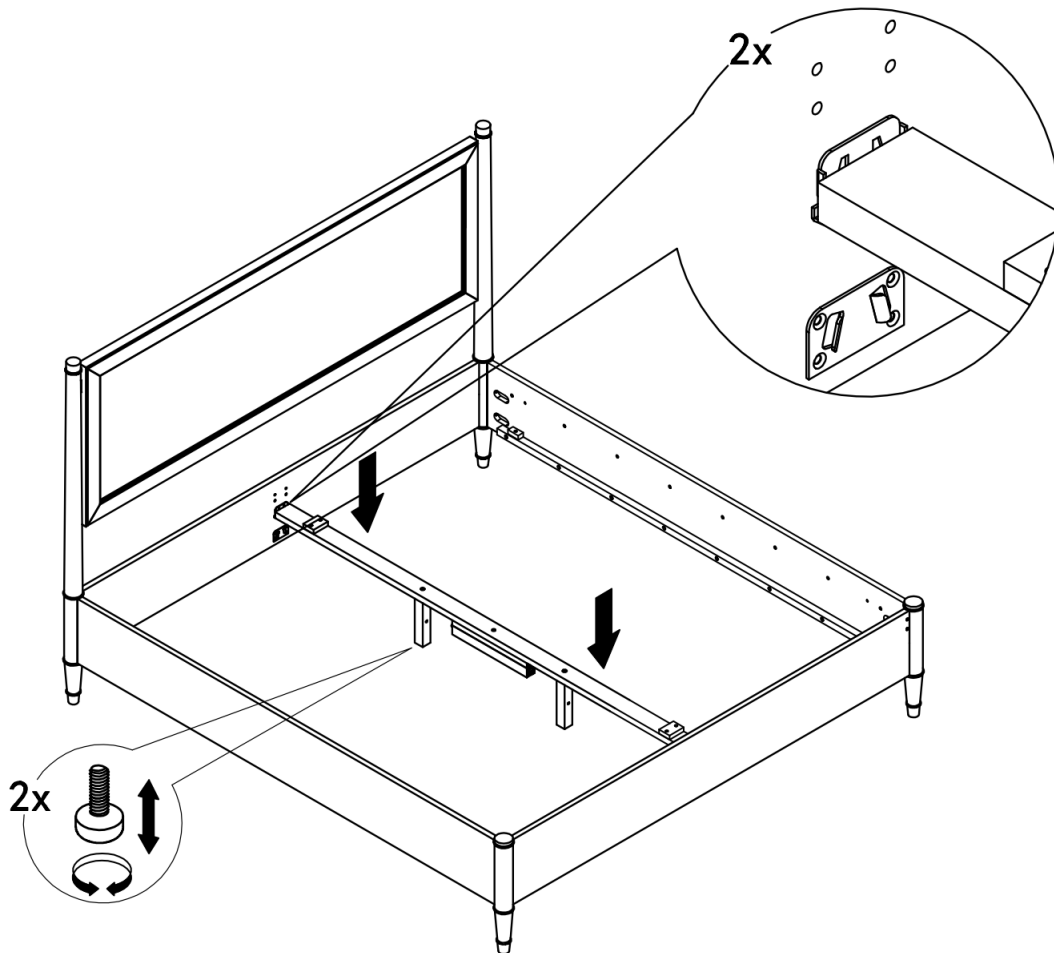


26-Sep-2022

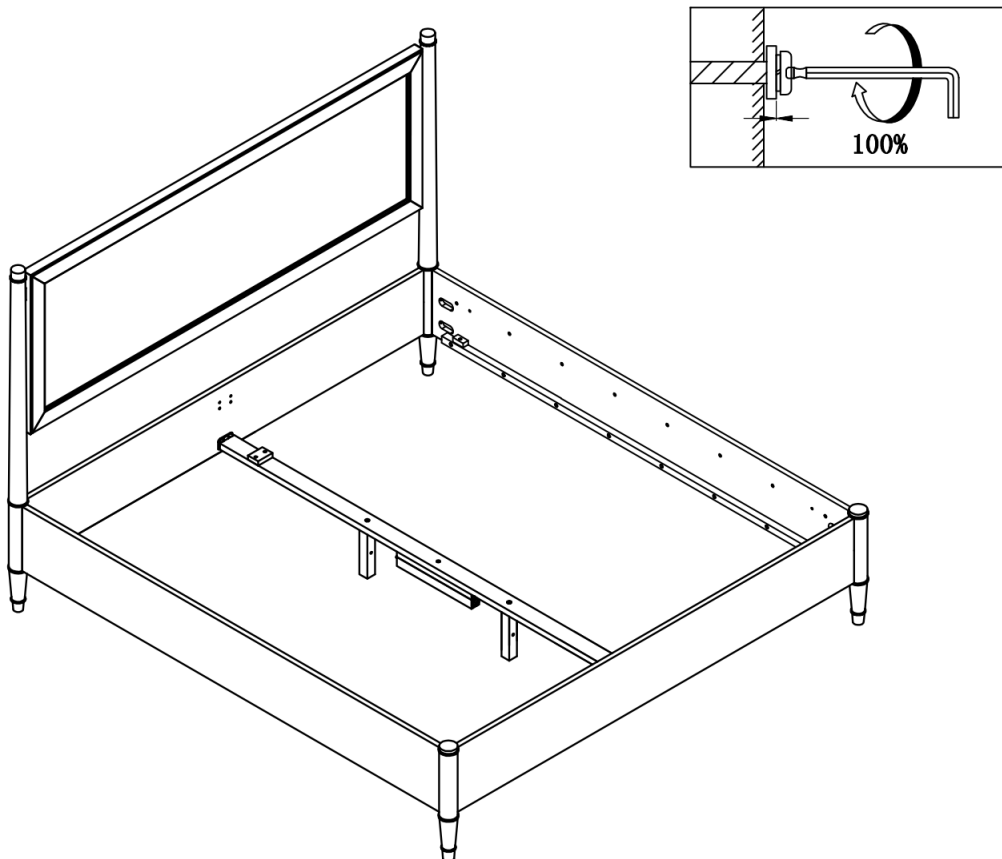
12/14



16



17



18

